**Fundamente:**

4 Zementrohre mit \varnothing 20-25 cm und 30-50 cm lang, in den Boden einlassen. Mit der Wasserwaage alle Rohre auf die gleiche Höhe ausnivellieren. Rohre mit Beton füllen und ringsum einbetonieren. Beton auf dem Zementrohr glattstreichen.

Alternative:

An den vier Verankerungspunkten quadratische Löcher \varnothing 25 cm und 50 cm tief ausheben. Loch mit Beton ausfüllen. Die Oberflächen aller 4 Löcher ausnivellieren, damit alle die gleiche Höhe haben. Oberfläche glattstreichen.

Verankerung:

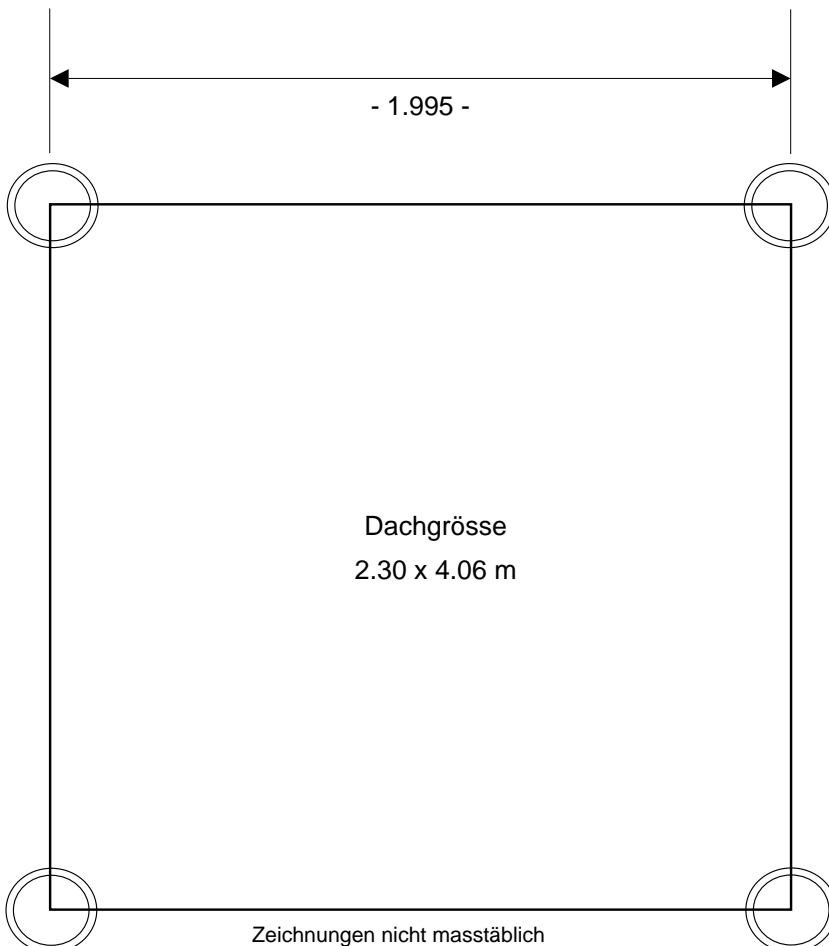
Auf diese Fundamente können die Stellfüsse gedübelt werden.

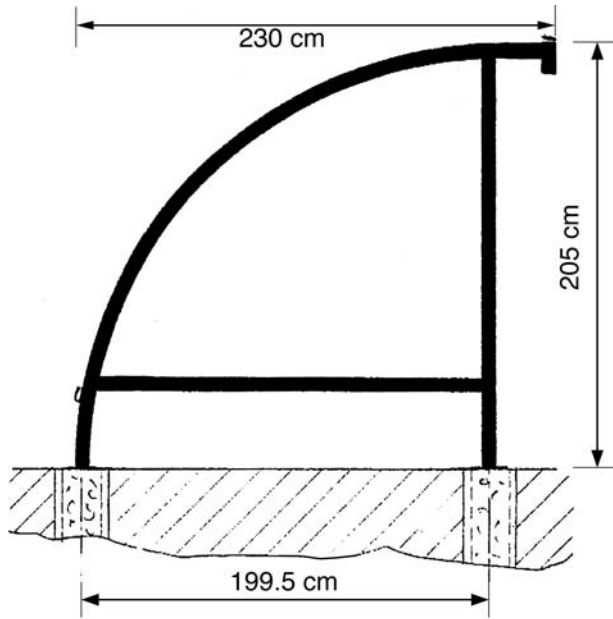


Verankerung auf überstehende Betonrohre, sieht nicht so schön aus.



Besser ist die Verankerung ebenerdig auszuführen.





Fundamente:

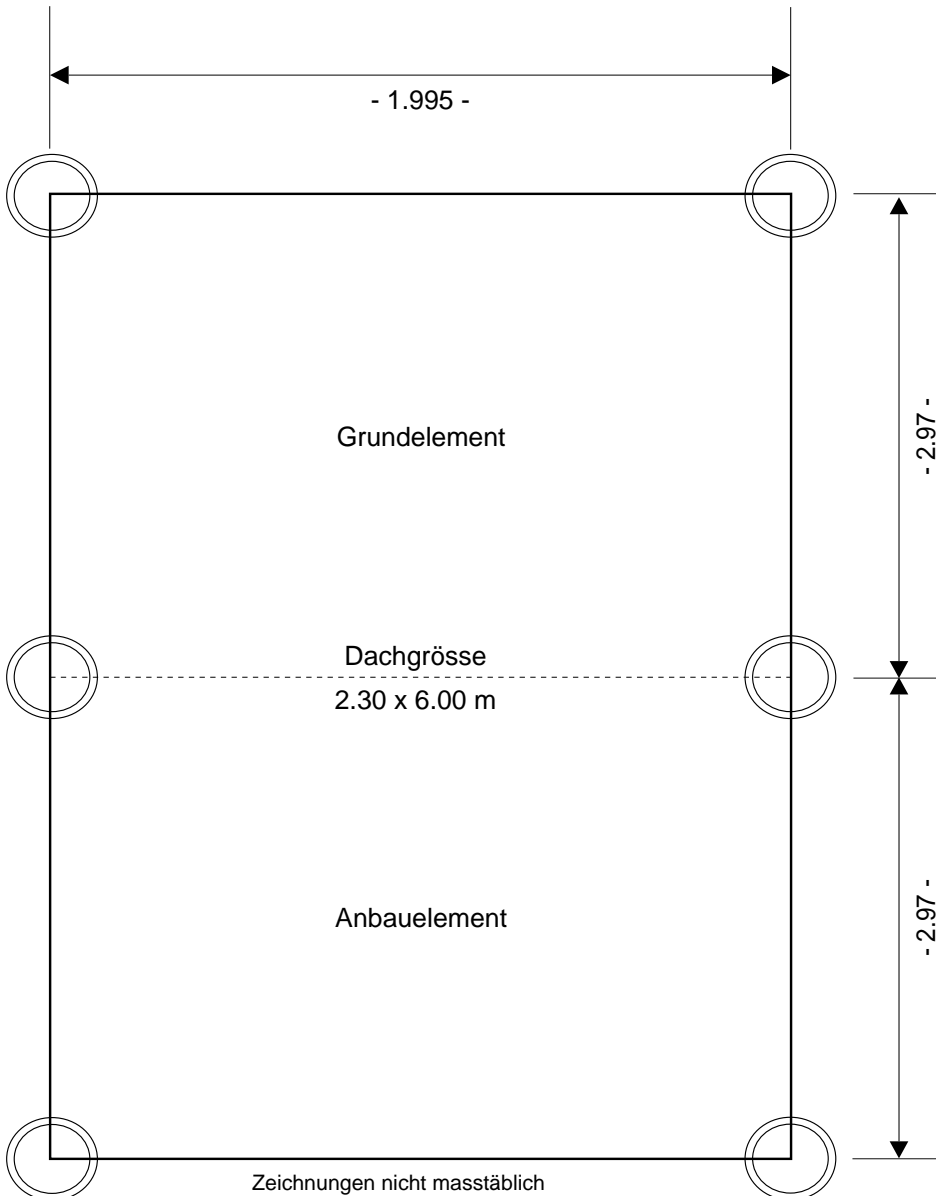
4 Zementrohre mit \varnothing 20-25 cm und 30-50 cm lang, in den Boden einlassen. Mit der Wasserwaage alle Rohre auf die gleiche Höhe ausnivellieren. Rohre mit Beton füllen und ringsum einbetonieren. Beton auf dem Zementrohr glattstreichen.

Alternative:

An den vier Verankerungspunkten quadratische Löcher \varnothing 25 cm und 50 cm tief ausheben. Loch mit Beton ausfüllen. Die Oberflächen aller 4 Löcher ausnivellieren, damit alle die gleiche Höhe haben. Oberfläche glattstreichen.

Verankerung:

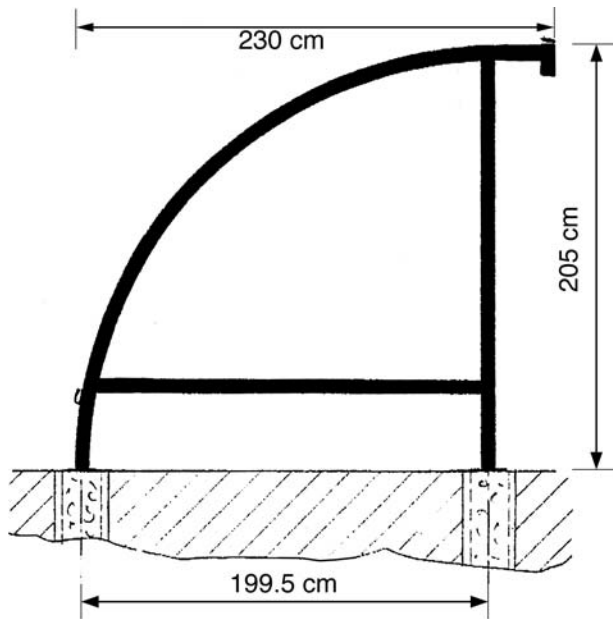
Auf diese Fundamente können die Stellfüsse gedübelt werden.



Verankerung auf überstehende Betonrohre, sieht nicht so schön aus.



Besser ist die Verankerung ebenerdig auszuführen.

**Fundamente:**

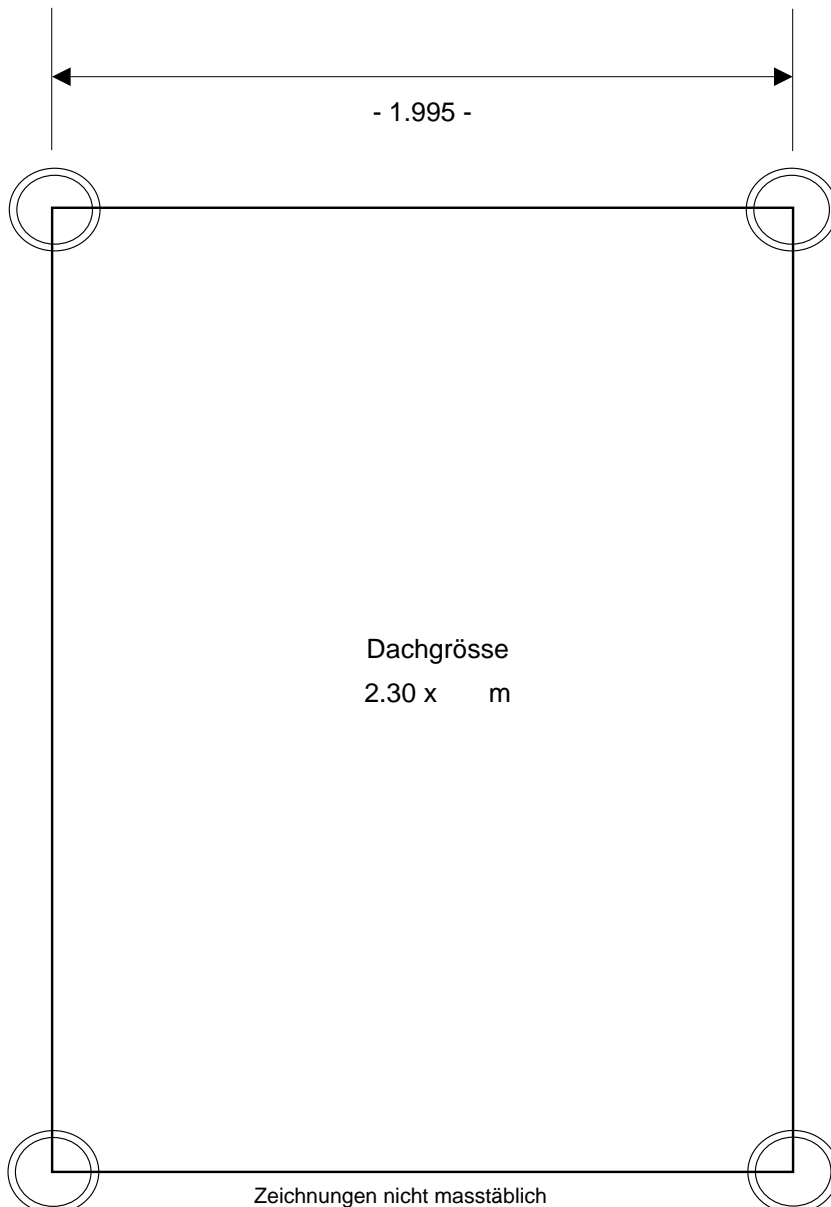
4 Zementrohre mit \varnothing 20-25 cm und 30-50 cm lang, in den Boden einlassen. Mit der Wasserwaage alle Rohre auf die gleiche Höhe ausnivellieren. Rohre mit Beton füllen und ringsum einbetonieren. Beton auf dem Zementrohr glattstreichen.

Alternative:

An den vier Verankerungspunkten quadratische Löcher \varnothing 25 cm und 50 cm tief ausheben. Loch mit Beton ausfüllen. Die Oberflächen aller 4 Löcher ausnivellieren, damit alle die gleiche Höhe haben. Oberfläche glattstreichen.

Verankerung:

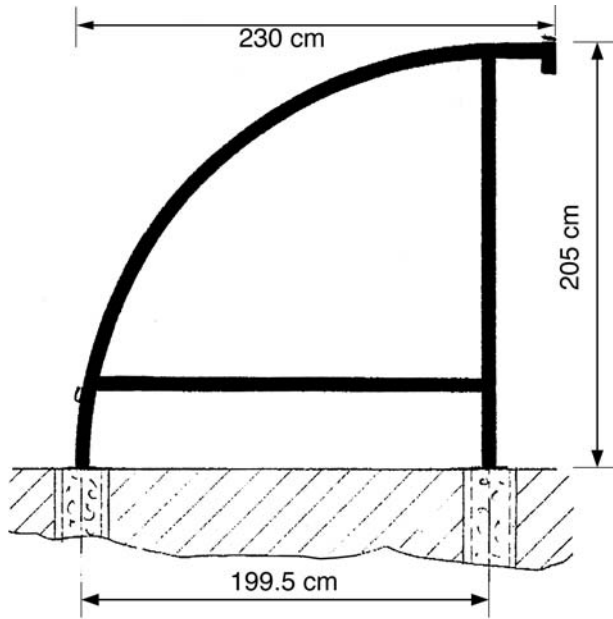
Auf diese Fundamente können die Stellfüsse gedübelt werden.



Verankerung auf überstehende Betonrohre, sieht nicht so schön aus.



Besser ist die Verankerung ebenerdig auszuführen.



Fundamente:

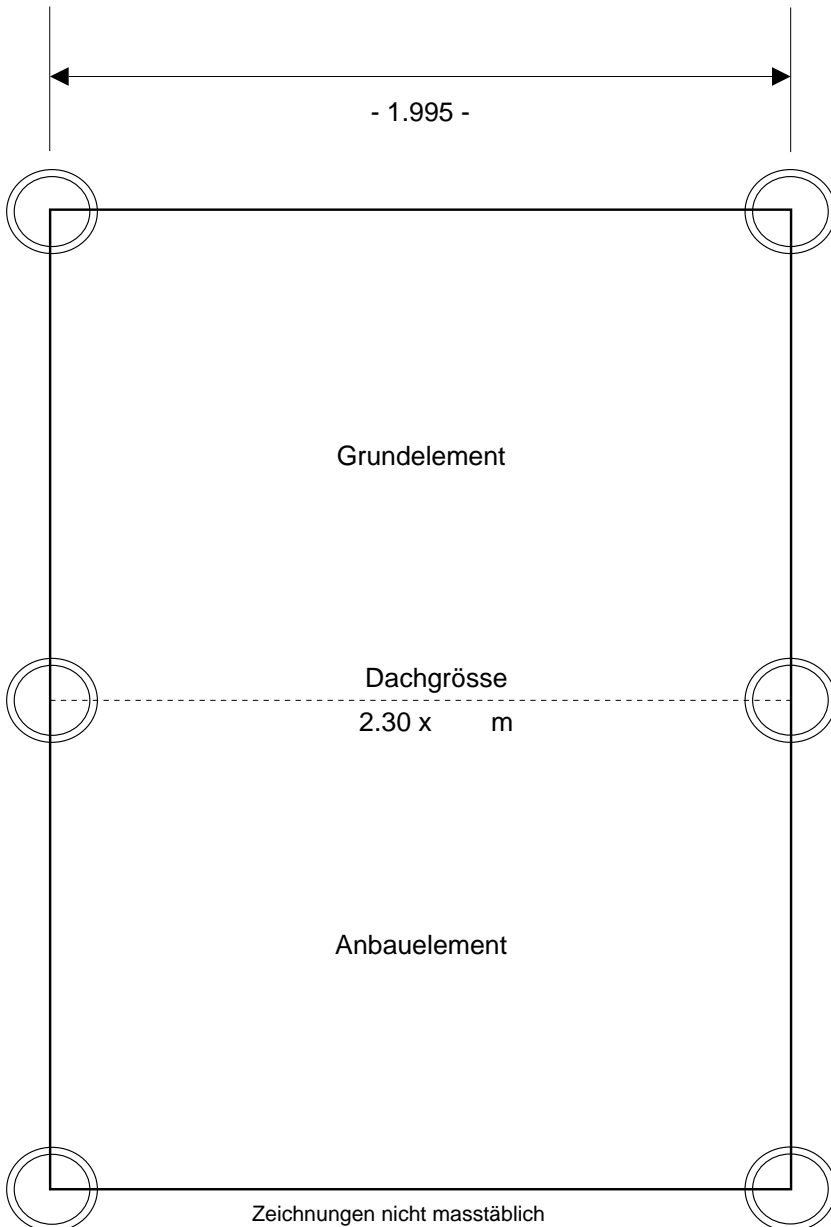
4 Zementrohre mit \varnothing 20-25 cm und 30-50 cm lang, in den Boden einlassen. Mit der Wasserwaage alle Rohre auf die gleiche Höhe ausnivellieren. Rohre mit Beton füllen und ringsum einbetonieren. Beton auf dem Zementrohr glattstreichen.

Alternative:

An den vier Verankerungspunkten quadratische Löcher \varnothing 25 cm und 50 cm tief ausheben. Loch mit Beton ausfüllen. Die Oberflächen aller 4 Löcher ausnivellieren, damit alle die gleiche Höhe haben. Oberfläche glattstreichen.

Verankerung:

Auf diese Fundamente können die Stellfüsse gedübelt werden.



Verankerung auf überstehende Betonrohre, sieht nicht so schön aus.



Besser ist die Verankerung ebenerdig auszuführen.