



Basel, © 5.11.2007/ Vi,sg

Montageanleitung Velounterstand Bike-Roof

Der Bike-Roof kann auch von Nicht-Fachleuten mit handelsüblichem Werkzeug, Wasserwaage und Bohrmaschine montiert werden.



Bike-Roofs auch in Farbvarianten erhältlich.

Seitenwände zur Wetterseite schonen die Velos.



Sorgfältige Montage der Acryl-Dachplatten.



Basel, 5.11.2007/ Vi,sg

Notwendiges Werkzeug

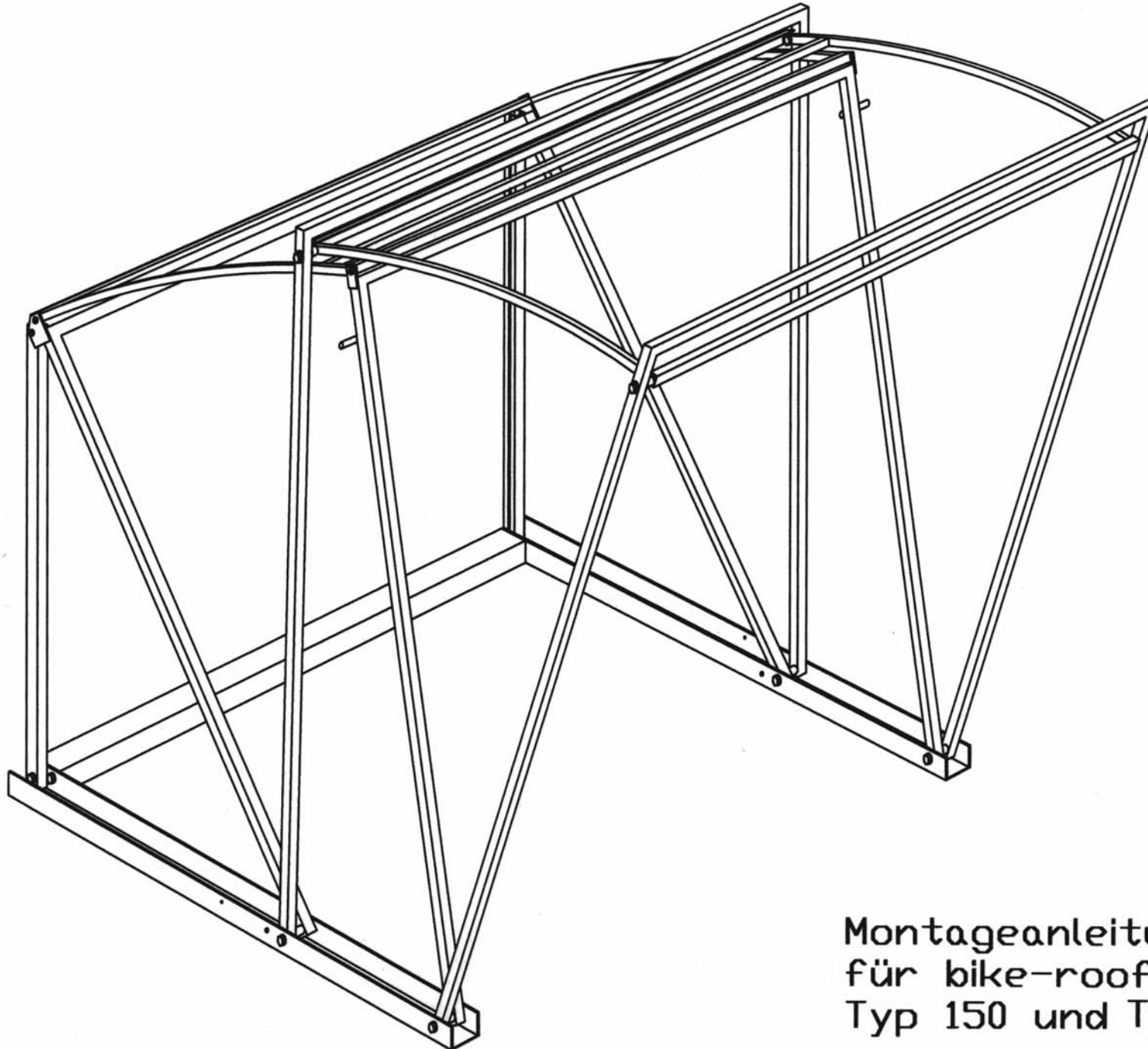
- 13-er Ring- und Gabelschlüssel.
- 10-er Ring- und Gabelschlüssel oder besser Rätche mit 10 mm Einsatz für Montage des Unterstandes.
- 8 mm Ring-/Gabelschlüssel oder Rätche mit 8 mm Einsatz für die FABCO-Schrauben der Lotharbügel.
- Schlagbohrmaschine.
- Steinbohrer \varnothing 10 mm für Löcher in die Fundamente oder Steinplatten, zum Setzen der Dübel für Verankerung.
- Schraubenzieher.

Montage Bike-Roof.

- Der Bike-Roof wird zerlegt angeliefert. Nebst den sorgfältig zu behandelnden Acrylglasplatten werden die notwendigen Schrauben, U-Scheiben und Muttern mitgeliefert.
- Für die Montage braucht es 2 Personen.
- Gehen Sie schrittweise, wie in den folgenden Blättern aufgezeigt, vor.
- Bei der Montage der Acrylglasplatten sorgfältig vorgehen. Diese nicht auf eine Ecke fallen lassen, sonst können Teile ausbrechen oder es gibt Risse.
- Wichtig ist beim Schritt 7 die Montage der Lothar-Sturmbügel, sonst können Sturmwinde von unten her die Platten aus den U-Profilen heben.

Tipp: Schrauben und Muttern erst fest anziehen, wenn alle Metallteile montiert sind. So geht die Montage einfacher.

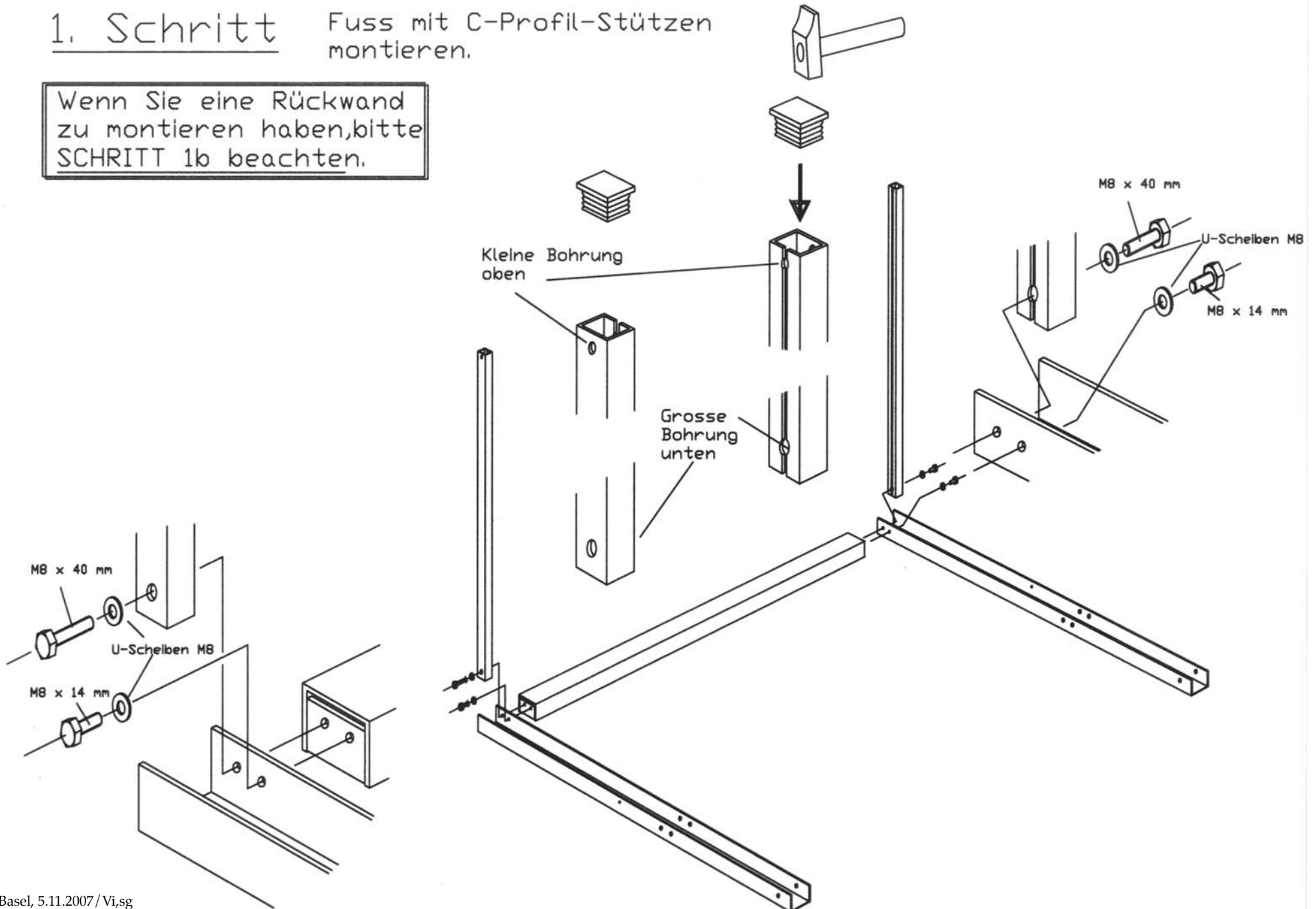
Pflege: Der Bike-Roof braucht keine Unterhaltspflege. Die Reinigung der Dachplatten kann mit klarem Wasser vorgenommen werden. Hat es hartnäckige Blüten kann dem Wasser ein wenig Geschirrspülmittel beigefügt werden. Achtung die Acrylplatten nicht mit lösungsmittelhaltigen Reinigungsmitteln behandeln. Diese ätzen und machen die Platten undurchsichtig.



Montageanleitung
für bike-roof
Typ 150 und Typ 200

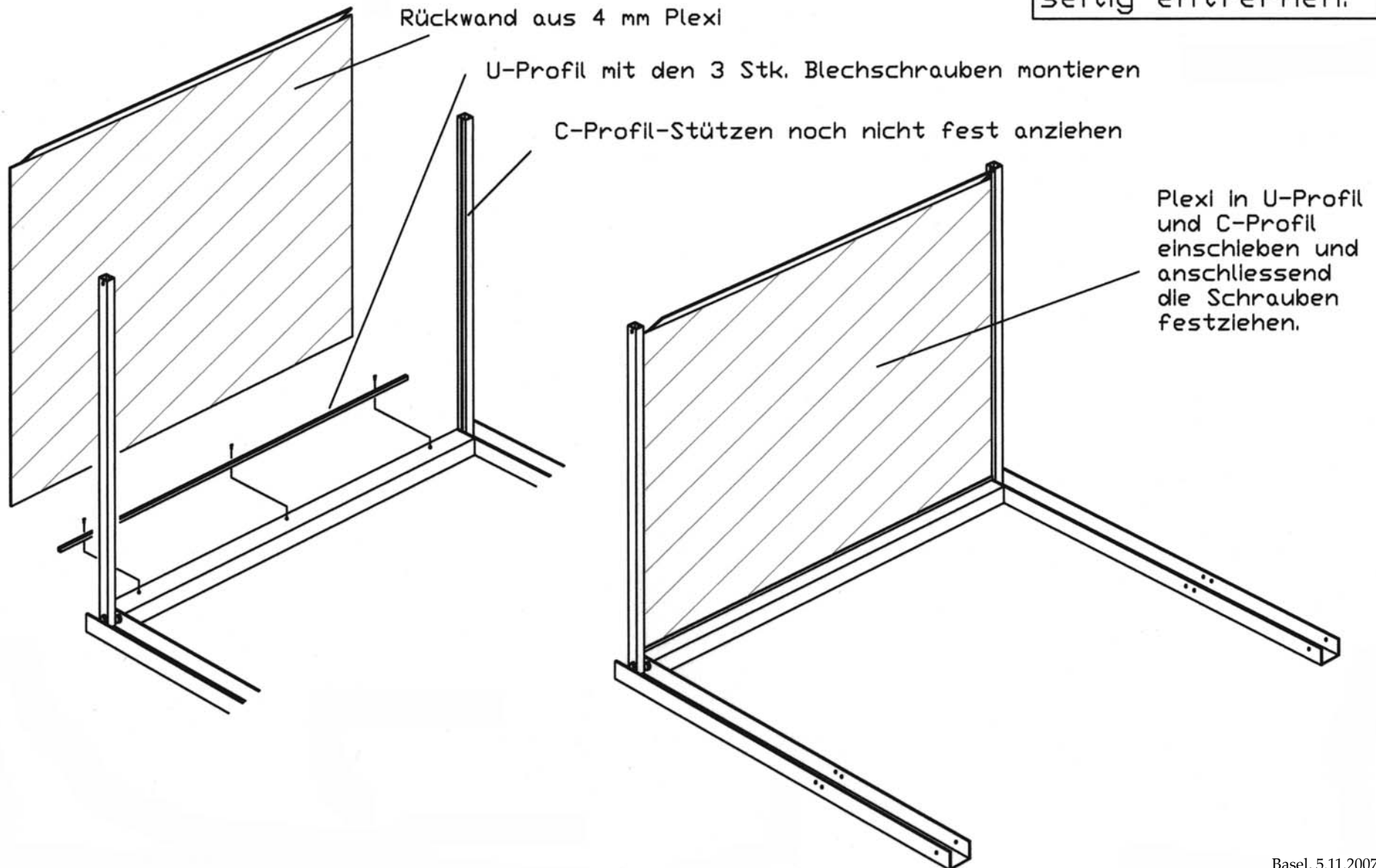
1. Schritt Fuss mit C-Profil-Stützen montieren.

Wenn Sie eine Rückwand zu montieren haben, bitte SCHRITT 1b beachten.



Schritt 1b, Rückwand einsetzen

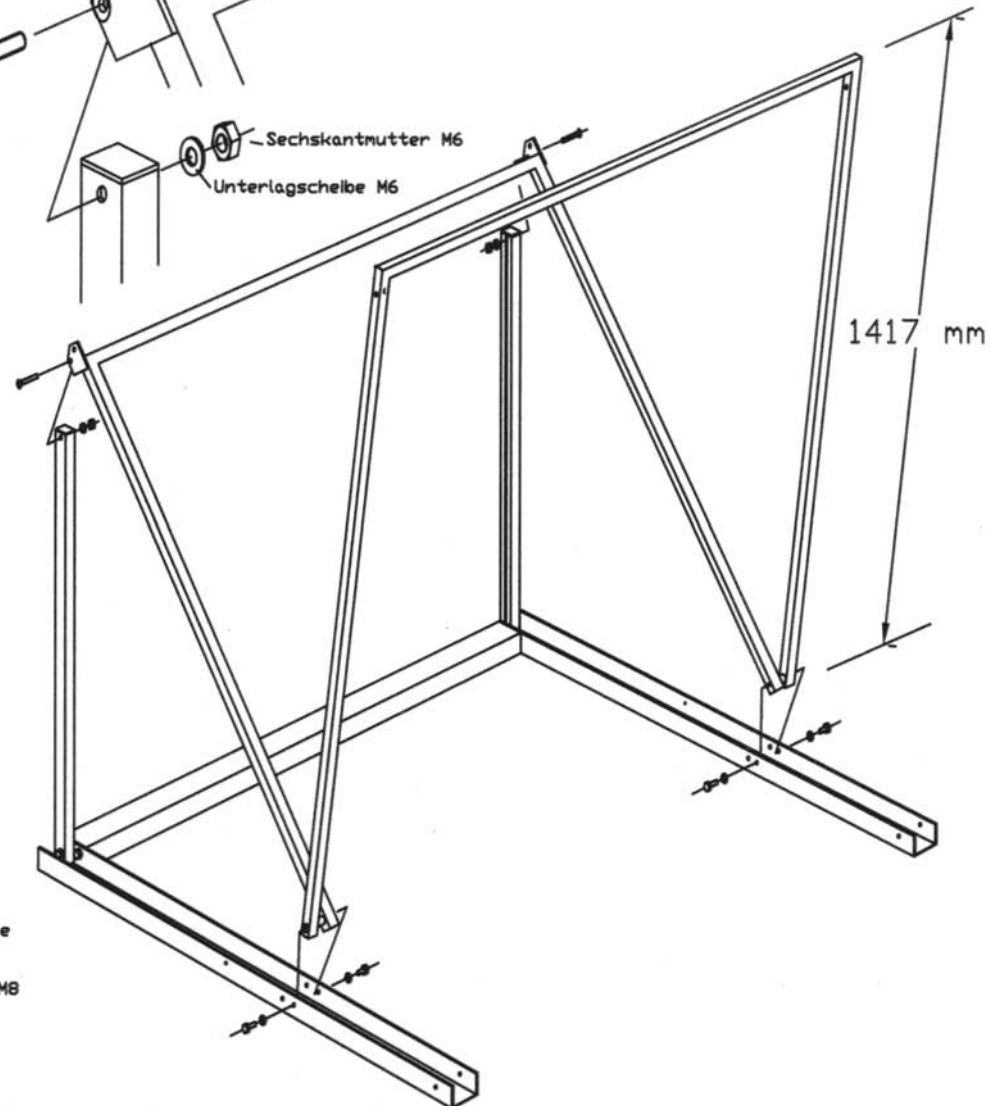
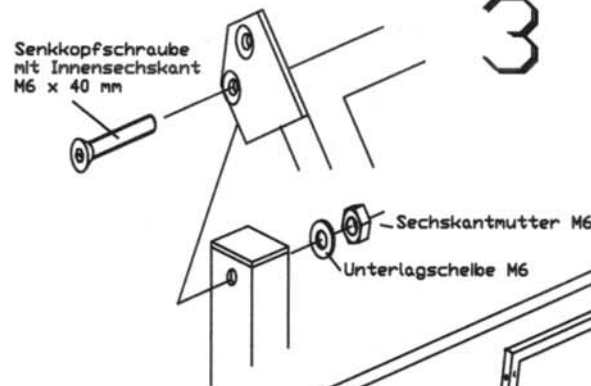
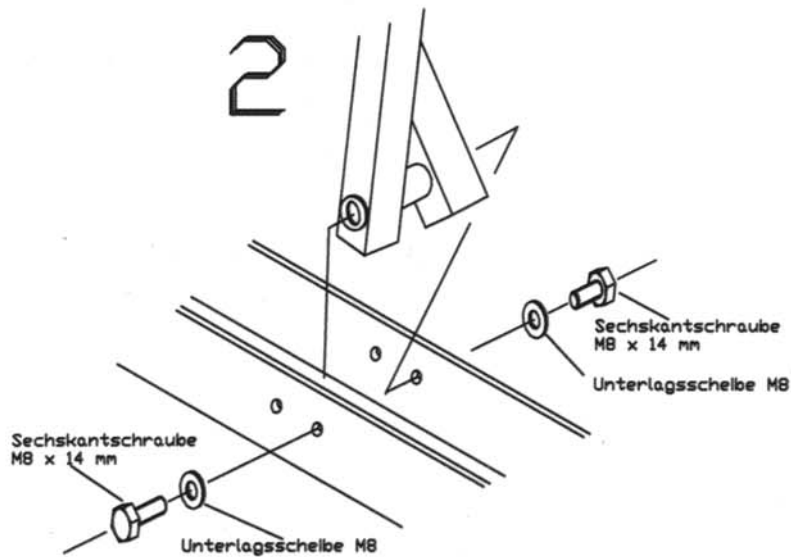
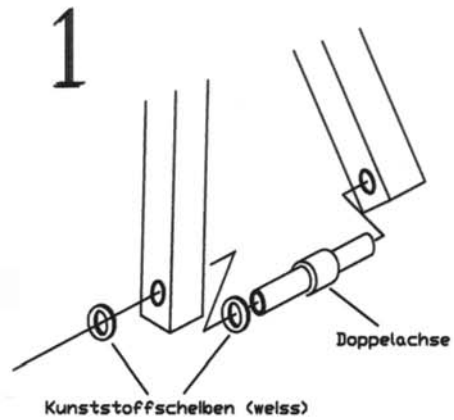
Vor dem einsetzen der Plexischeibe Schutzfolie beidseitig entfernen.



2. Schritt

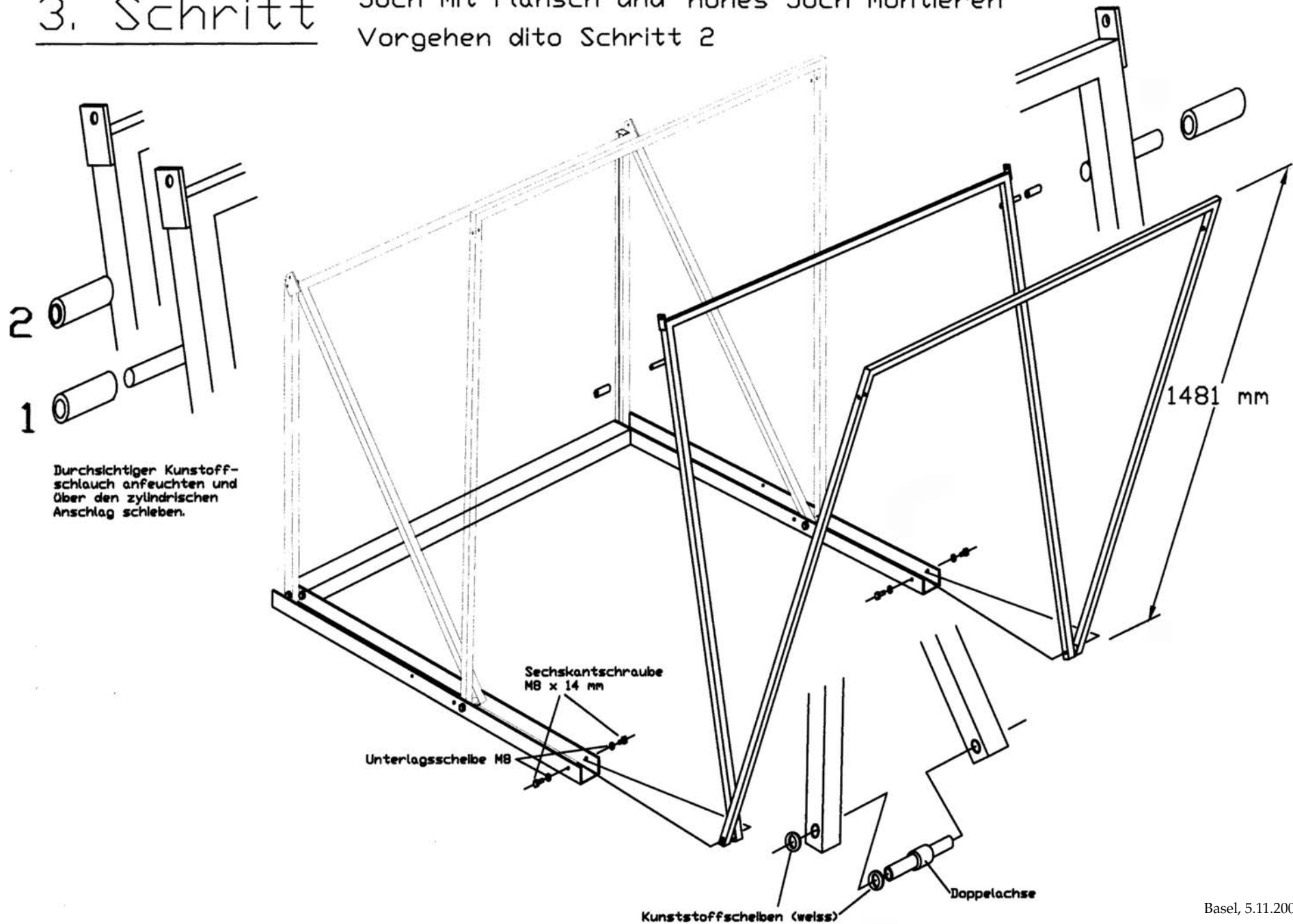
Joch mit Flansch und niedriges Joch montieren.

3



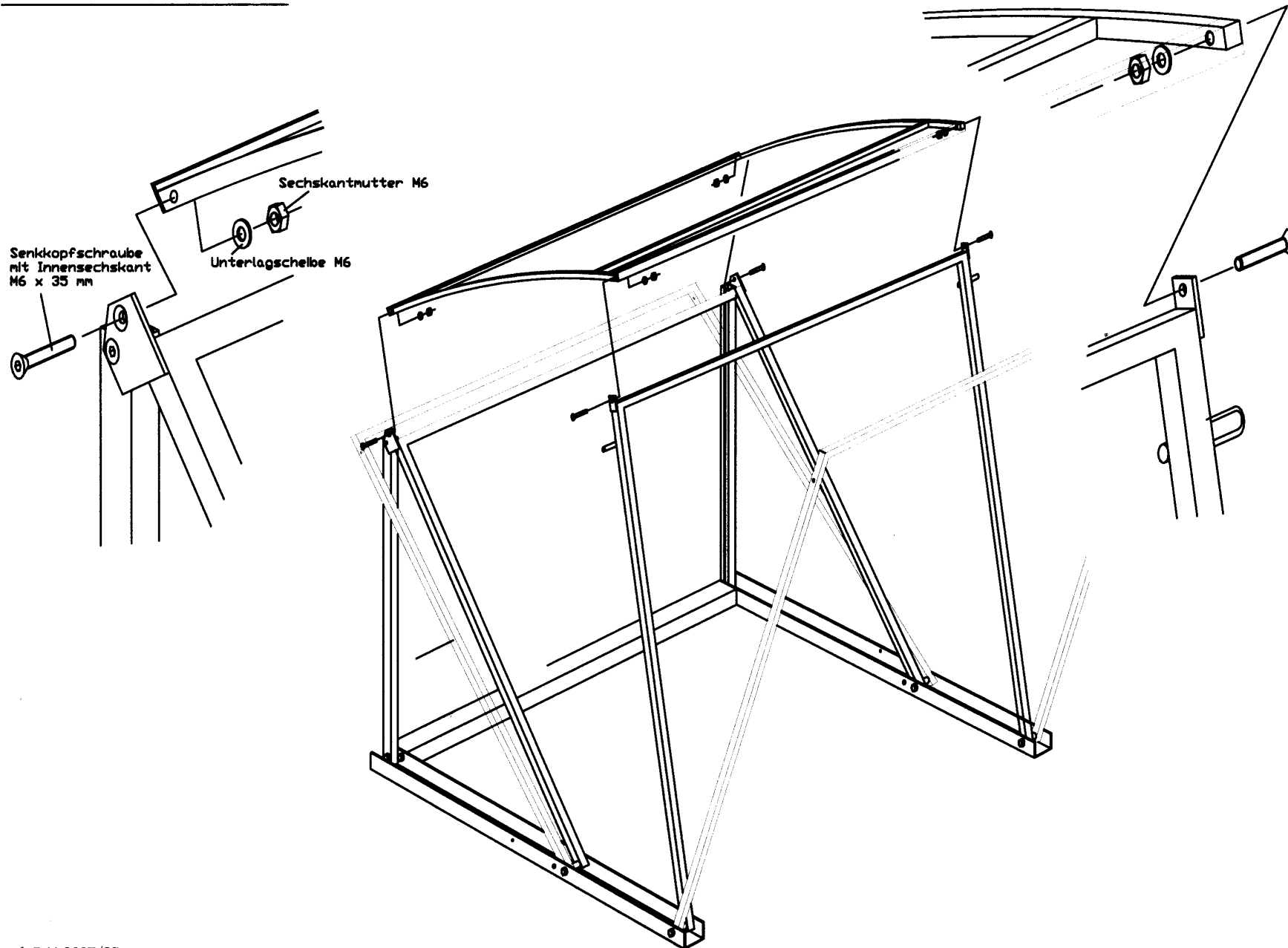
3. Schritt

Joch mit Flansch und hohes Joch montieren
Vorgehen dito Schritt 2



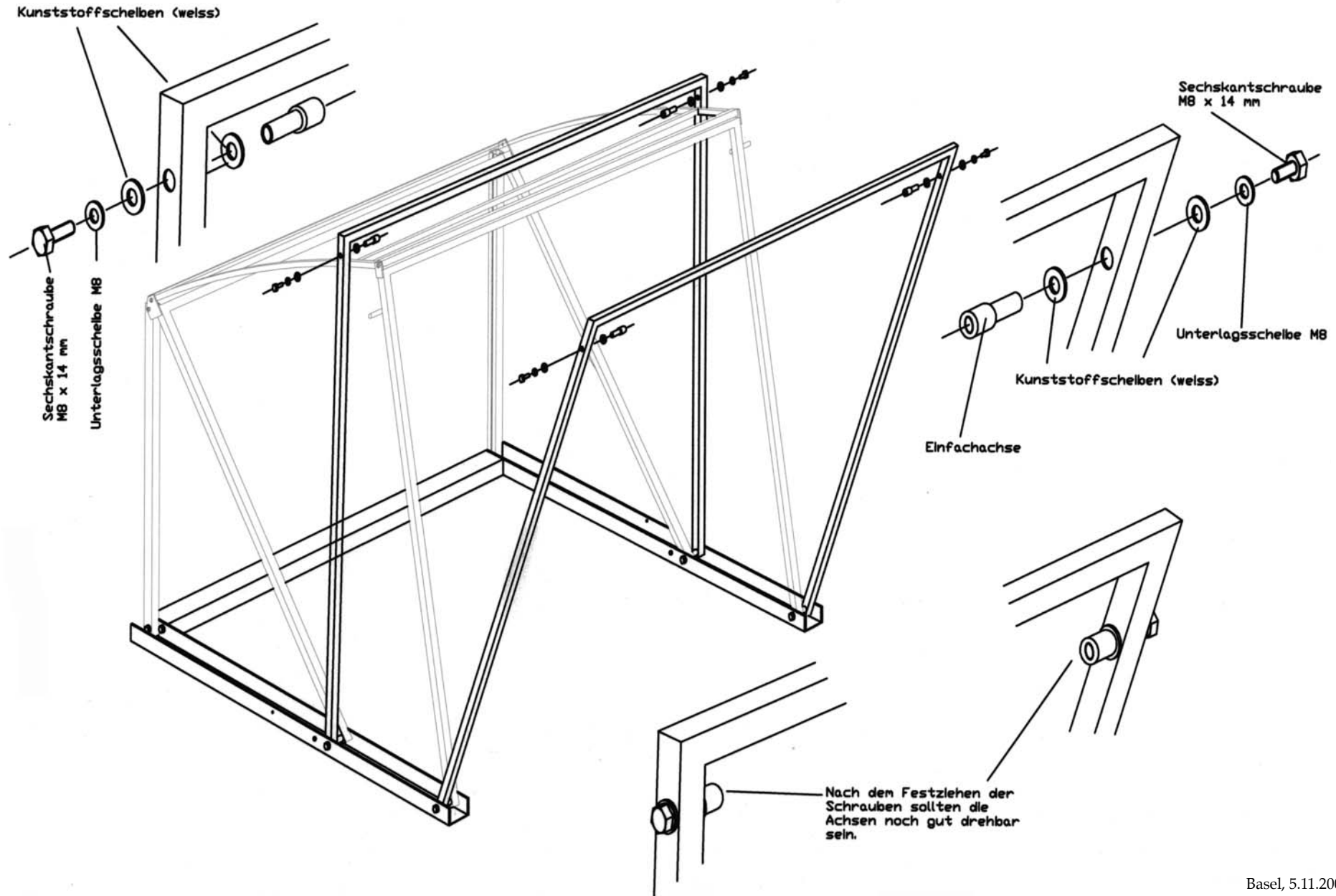
4. Schritt

Festes Dach (mit den 4 kleinen Bohrungen 7mm) montieren.

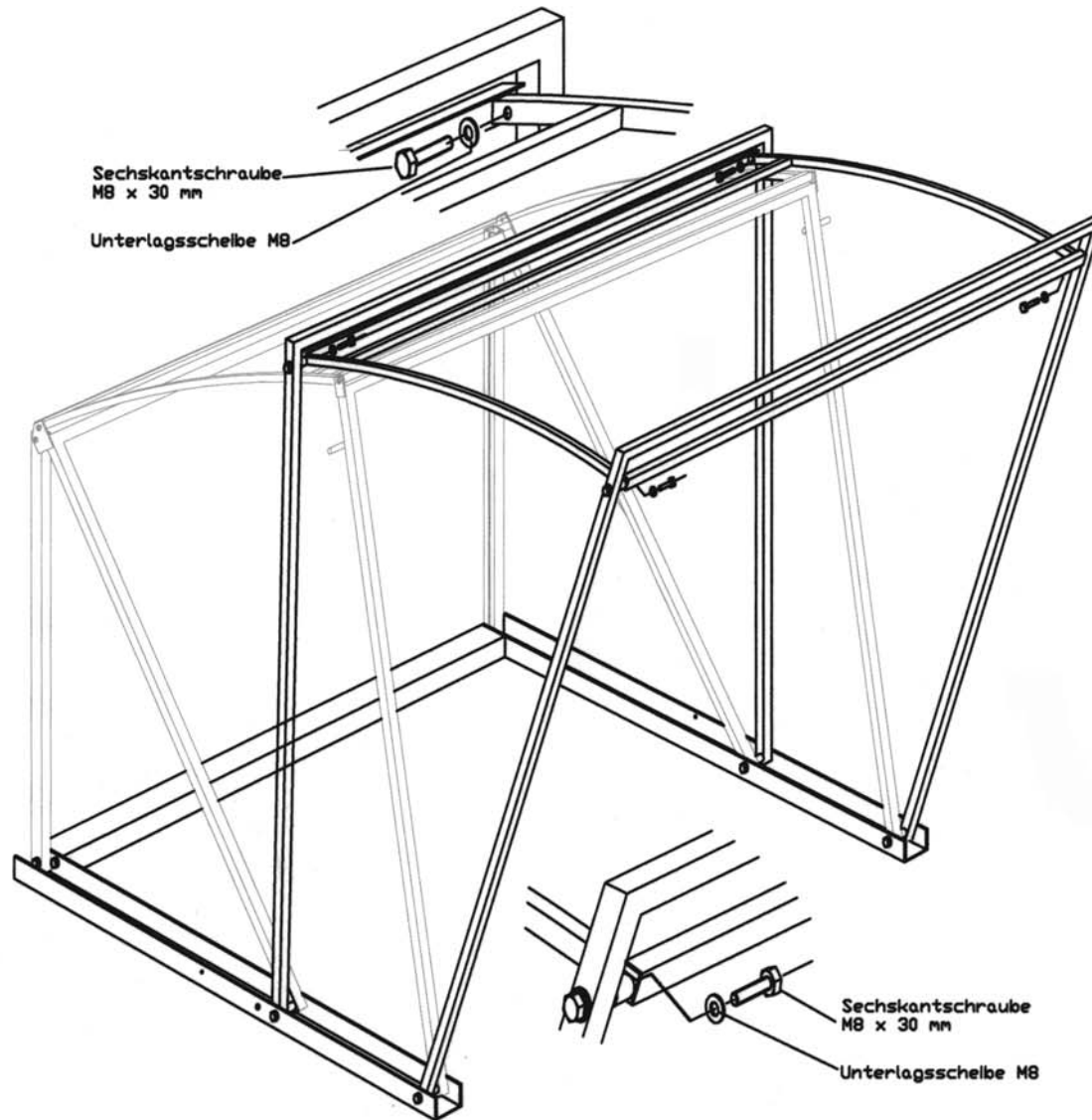


5. Schritt

Vorbereiten für die Montage von beweglichem Dach.



6. Schritt Bewegliches Dach (mit den 4 grossen Bohrungen 9 mm) montieren.



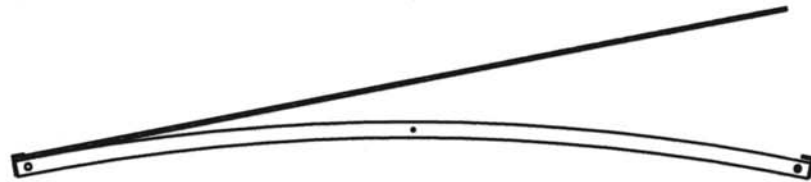
Jetzt alle Schrauben anziehen

Montageanleitung Bike-Roof

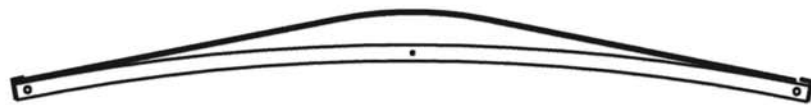
7. Schritt

Dachplexiglas einsetzen

Vor dem einsetzen der Plexischeibe Schutzfolie beidseitig entfernen.



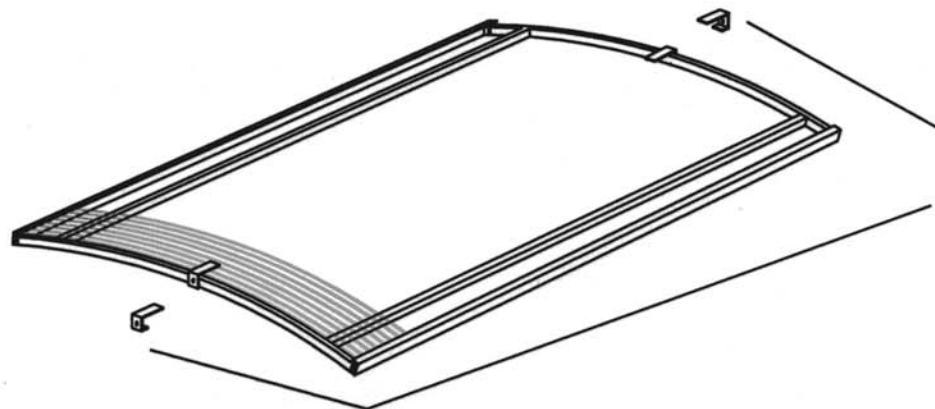
Plexi einseitig in Dach einschieben.



Plexi zu zweit von Hand überbiegen und unter den zweiten Winkel einfahren

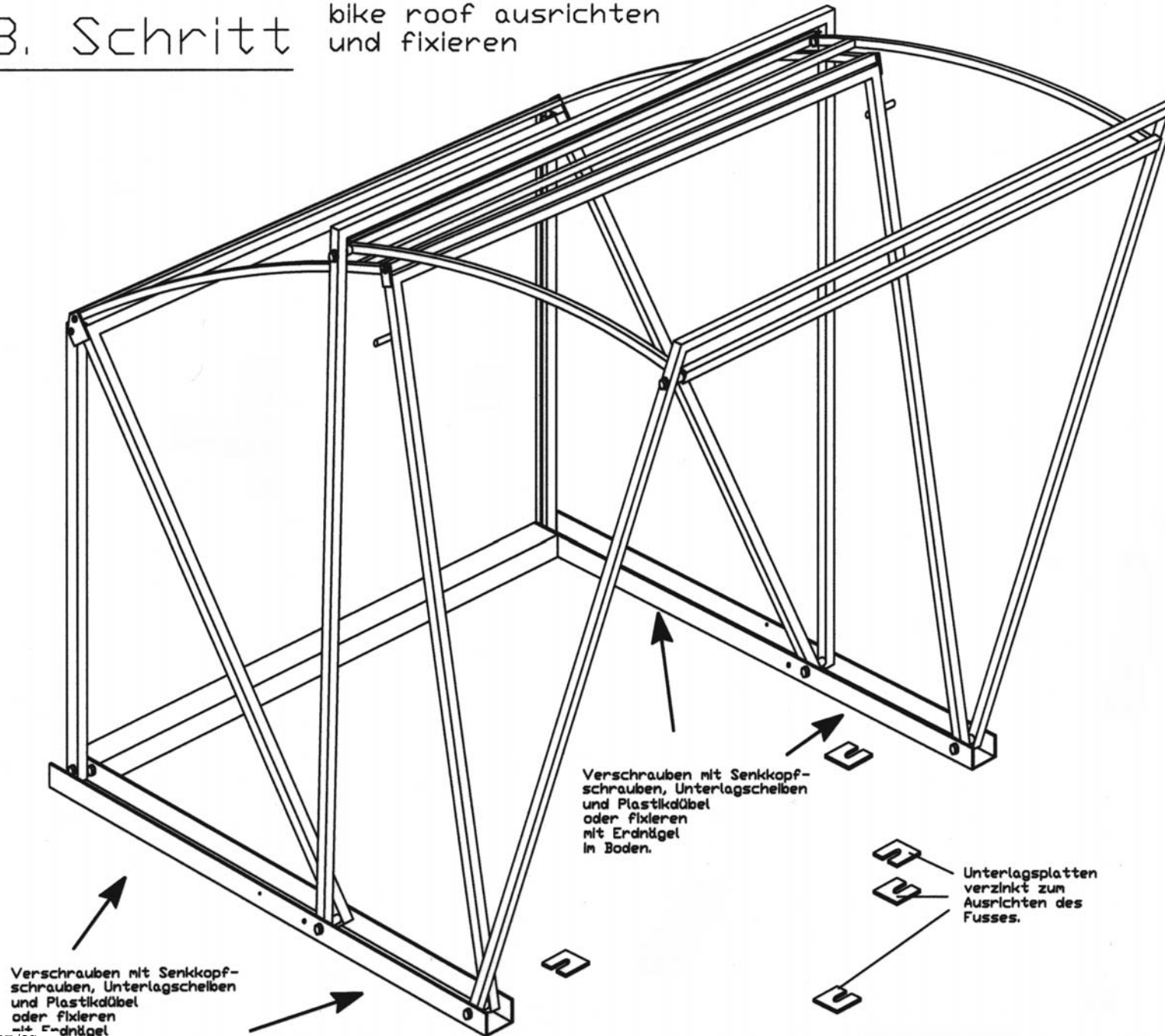


Fertig montiertes Plexi.



4 x Lothar-Sturmsicherung mit Selbstbohrschraube montieren.

8. Schritt bike roof ausrichten und fixieren

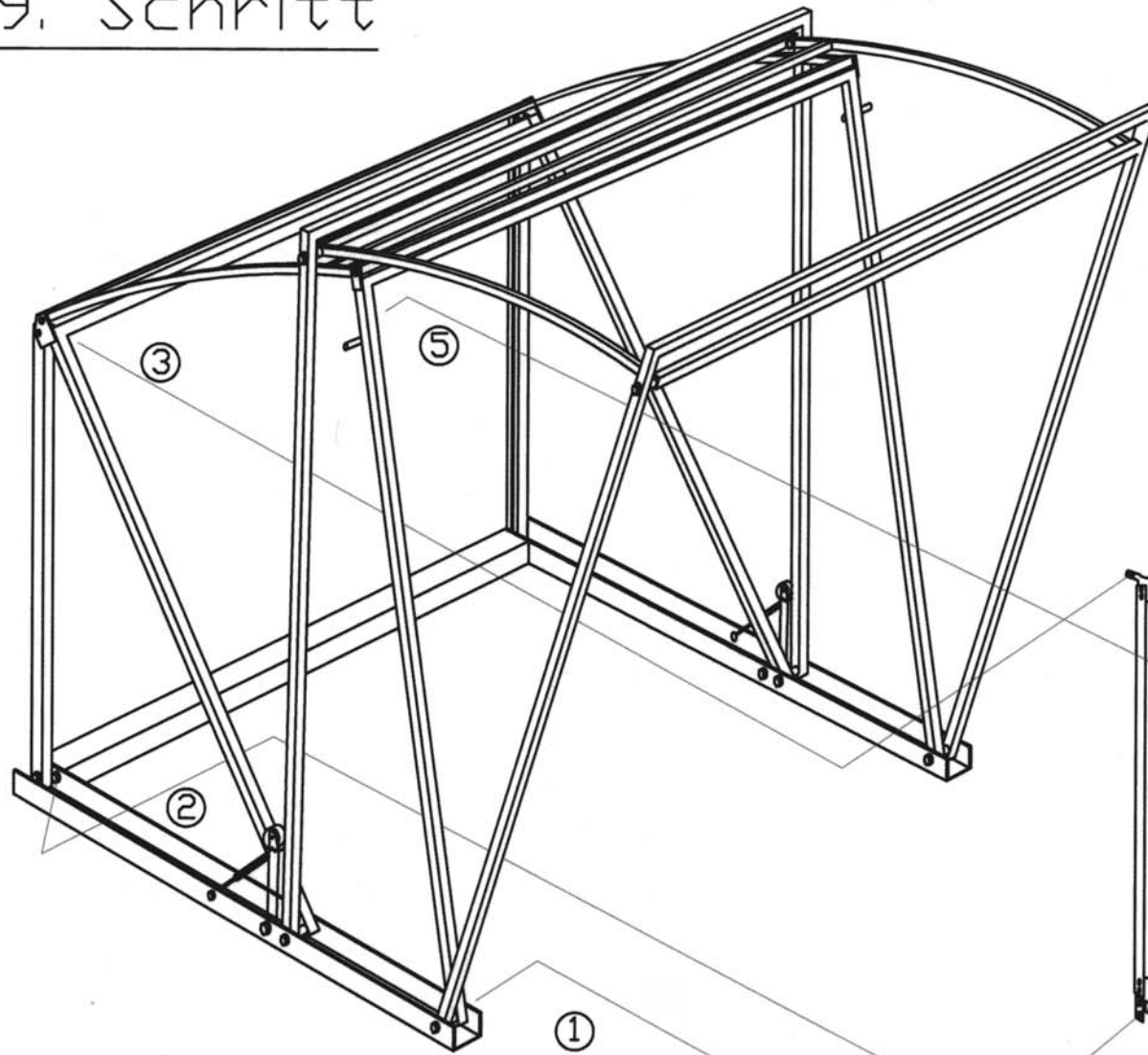


Verschrauben mit Senkkopfschrauben, Unterlagscheiben und Plastikdübel oder fixieren mit Erdnägeln

Verschrauben mit Senkkopfschrauben, Unterlagscheiben und Plastikdübel oder fixieren mit Erdnägeln in Boden.

Unterlagsplatten verzinkt zum Ausrichten des Fusses.

9. Schritt

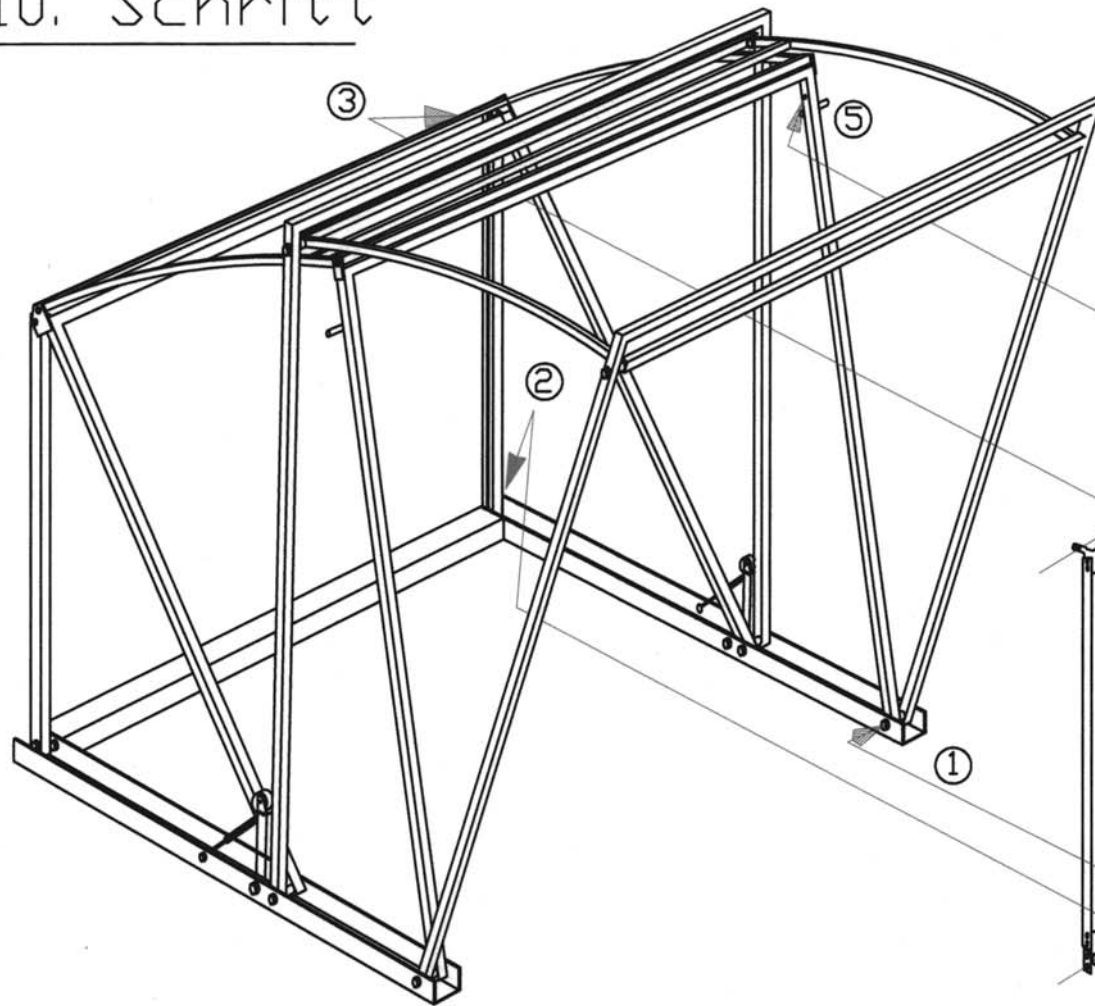


Seitenwand links montieren

1. Schraube M8x14 mit Unterlagsscheibe demontieren
2. Schraube M8x14 mit Unterlagsscheibe demontieren.
3. Mutter M6 mit Unterlagsscheibe demontieren (Befestigung hintere Stütze mit Joch)
4. Seitenwand von innen in Position bringen und Schrauben inkl. Laschen wieder montieren.

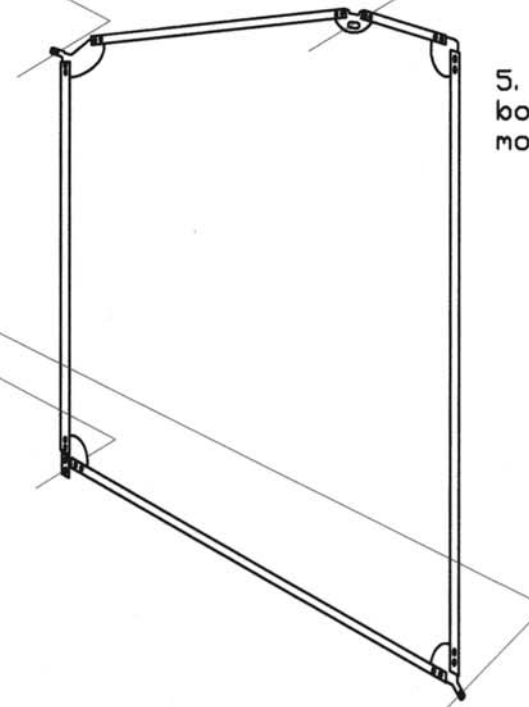
5. Selbstbohrschraube montieren.

10. Schritt



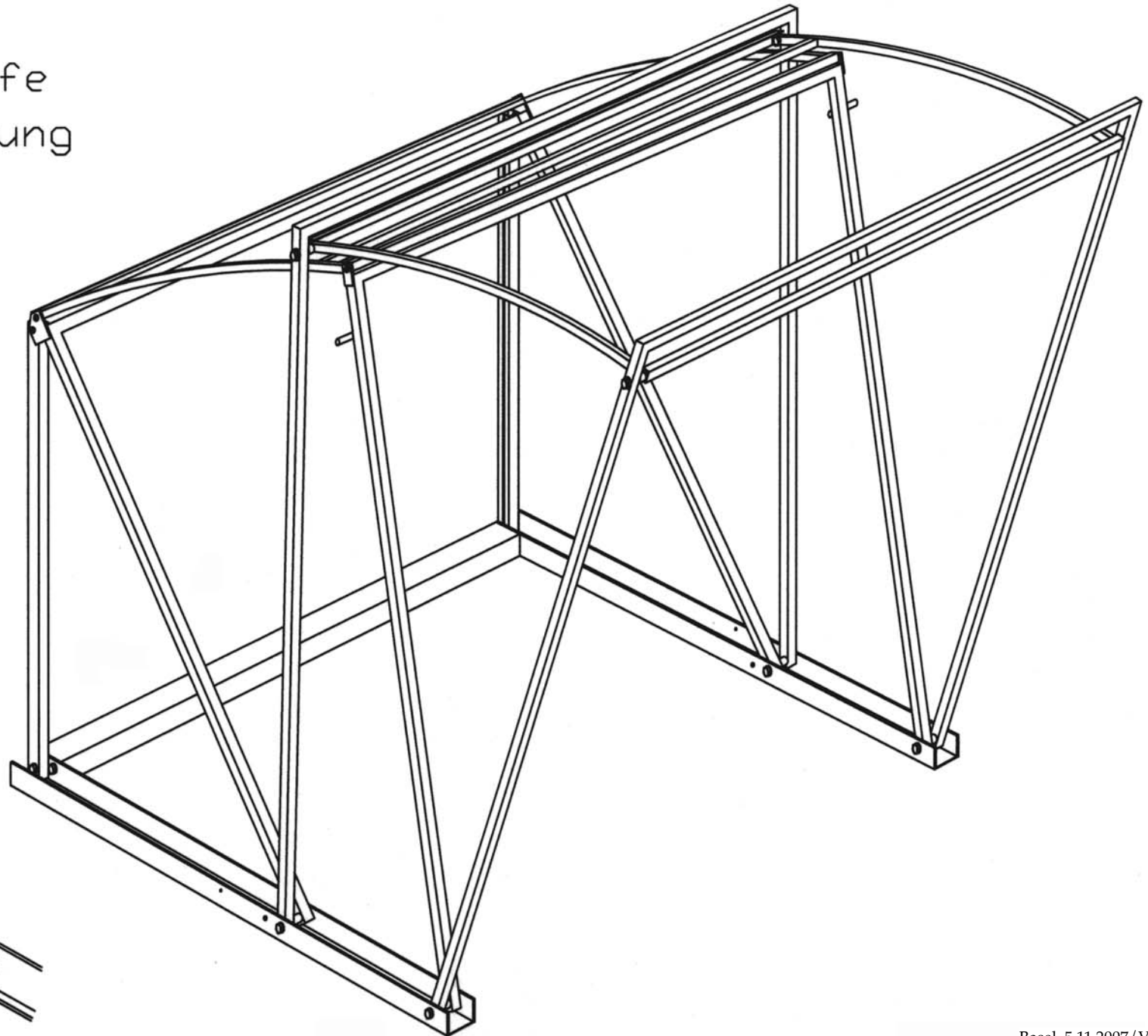
Seitenwand rechts montieren

1. Schraube M8x14 mit Unterlagsscheibe demontieren
2. Schraube M8x14 mit Unterlagsscheibe demontieren.
3. Mutter M6 mit Unterlagsscheibe demontieren (Befestigung hintere Stütze)
4. Seitenwand von innen in Position bringen und Schrauben inkl. Laschen wieder montieren.

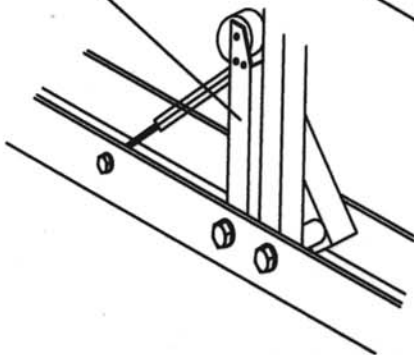


5. Selbstbohrschraube montieren.

Betätigungshilfe
Montageanleitung



Betätigungshilfe



Ersatzteilnummern

200610/20

200510/20

200200

200310/20

200710/20

200410/20

200810/20

200920

200910

200930/40

