

Montageanleitung Velounterstand RondoE205

Der RondoE205 kann auch von erfahrenen Handwerkern mit handelsüblichem Werkzeug, Bohrmaschine und Wasserwaage montiert werden. Diese Montageanleitung gilt für das Grundelement sowie allfällige Anbauelemente.

Montage: Mit handelsüblichem Werkzeug, Bohrmaschine und Wasserwaage.
Schrauben, U-Scheiben und Muttern sind im Lieferumfang inbegriffen. Jedoch kein Verankerungsmaterial.



Notwendiges Werkzeug

- 17-er Ring- oder Gabelschlüssel.
- 4- und 5-mm Inbusschlüssel.
- 8 + 10-er Ring- oder Gabelschlüssel.
- Bohrmaschine am besten mit Schlagbohrreinstellung.
- Wasserwaage
- Eisenbohrer \varnothing 4.5 mm für Fixierung der Stellfüsse.
- Steinbohrer \varnothing 10 mm für Löcher in die Fundamente oder Steinplatten, zum Setzen der Dübel für Verankerung.



1. Montageschritt Stellfüsse

- Zuerst die 4 Stellfüsse in den linken und rechten Grundrahmen stecken.



2. Montageschritt Haupttraversen

- Die Quertraverse hinten unten montieren.
- Montage mit den Sechskantschrauben M10x30 mm, Schlüsselweite 17 mm.
- Nun steht der RondoE205 provisorisch.
- Haupttraverse vorne oben montieren.
- Schrauben erst provisorisch anziehen, wegen Mitteltraversen.

3. Montageschritt Haupttraverse oben

- Haupttraverse vorne oben montieren.
- Montage mit den Sechskantschrauben M10x30 mm, Schlüsselweite 17 mm.
- Nun steht der RondoE205 provisorisch.
- Schrauben erst provisorisch anziehen, wegen Mitteltraversen.



4. Montageschritt Mitteltraversen

- Die 3 Mitteltraversen mit den Inbus-schrauben befestigen.



5. Montageschritt Schrauben anziehen

- Alle Schrauben fest anziehen. Nun steht der RondoE205 ohne Bedachung.

6. Montageschritt Dachplatte

- Die Montage der Platte muss von 2 Personen ausgeführt werden.
- An der Dachplatte, Acryl oder Polycarbonat PC6, beidseitig die Schutzfolie abziehen.
- Die Platte oben in den Spalt setzen.
- Mit Gegendruck und sorgfältigem Wölben der Platte diese in den Spalt der unteren Quertraverse bringen.
- Die Platte mittig ausrichten.
- Bei mehreren Dachplatten das dichtende H-Profil vor der Montage am Boden zwischen die Platten schieben. Die Platten mit Klebband verbinden und dann beide Platten einsetzen.



7. Montageschritt Spannbänder

- Die rostfreien Spannbänder dienen der Sicherung der Dachplatte.
- Die Spannbänder über das Dach legen.
- Die rostfreien Spannbänder mit den Inbusschrauben M5 x 30 mm montieren. 4 mm-Inbusschlüssel und 8 mm Gabel-/Ringschlüssel verwenden.
- Schrauben gleichmässig anziehen.
- Die Spannbänder nicht zu stark anziehen, damit keine Spannung auf die Acrylplatte entsteht. Dies ermöglicht die Längendehnung warm-kalt.





8. Montageschritt Seitenwände

- Die Seitenwände links oder rechts montieren.
- Zuerst die 9 Glashalter montieren. Hierzu den Montageplan verwenden.
- Die Acrylplatten in den Glashaltern fixieren.

9. Montageschritt Horizontal stellen

- Mit der Wasserwaage und Unterleghölzern wird der RondoE205 zuerst hinten waagrecht gestellt.
- Nun die Stellfüsse verbohren.
- Die Stellfüsse können mittels den Selbstbohrschrauben (FABCO) fixiert werden.
- Zuerst Löcher \varnothing 4.5 mm vorbohren.
- Dann die Schrauben eindrehen.
- Nun die linke Seite mit der Wasserwaage horizontal stellen. Dann gleich wie oben den Stellfuss verbohren.
- Zuletzt vorne rechts den Stellfuss fixieren.



Verankerung mittels Plastikdübel und Schlüsselschrauben.



Verankerung mittels Schlaganker, nur in kompaktem Beton.

10. Montageschritt Verankerung Dübel / Schlaganker

- Der Unterstand muss aus Sicherheitsgründen (Sturmsicherheit) auf Fundamenten verankert werden. Verankerung mittel Plastikdübel und Schlüsselschrauben. Im kompakten Beton können auch Schlaganker verwendet werden.
- Schrauben und Dübel für die Verankerung extra bestellen.

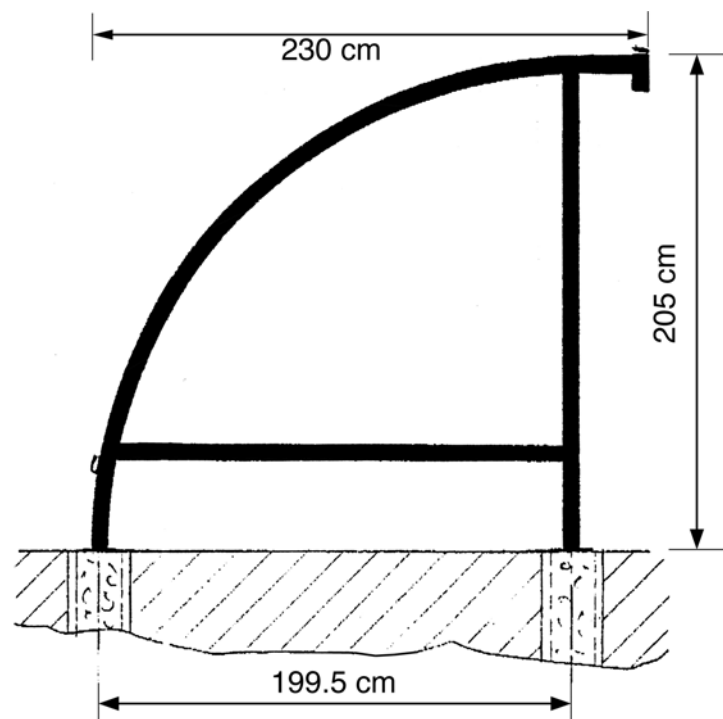
11. Montageschritt Montage Terra-Plus

- Für das geordnete Einstellen der Velos eignet sich der Veloständer Terra-Plus.
- Die C-Schienen können mittels Dübeln auf die vorhandenen Platten oder in den Asphalt verankert werden.
- Jetzt wünschen wir Ihnen viel Spass mit dem RondoE205.



12. Montageschritt ev. Montage HE

- Falls anstelle von TerraPlus die Velohalter HE mitbestellt wurden müssen diese vor der Montage einer Seitenwand befestigt werden.
- Zuerst die Halter HE auf die Quertraverse stecken und provisorisch mit den Inbusschrauben fixieren.
- Nun die Quertraverse mit den Konsolen am Grundrahmen mit den M10-Schrauben, 17-er Schlüssel, anschrauben.
- Der Abstand zwischen den Haltern kann nun genau eingemessen werden.



Die Montage des RondoE205 in Kürze

1. Die 4 Stellfüsse einstecken.
2. Die Seitenelemente aufstellen.
3. Quertraverse hinten unten und vorne oben mit den Schrauben M10 montieren. Schrauben noch nicht definitiv anziehen.
4. Die Mitteltraversen einschrauben und alle Schrauben anziehen.
5. Ev. Seitenwände montieren.
6. Dachplatte einsetzen, vorsichtig vorgehen, Platte nicht auf die Ecken fallen lassen. Schutzfolie vorne/hinten abziehen. Bei mehreren Dachplatten vor der Montage das H-Profil einsetzen.
7. Die Spannbänder montieren.
8. RondoE205 mit der Wasserwaage horizontal stellen und die Stellfüsse verbohren und die Stellschrauben eindrehen.
9. RondoE205 an Position bringen und verankern, entweder mit Bodennägeln oder mit Dübel auf Fundamente.
10. Ev. Veloständer TerraPlus oder Velohalter HE montieren.